

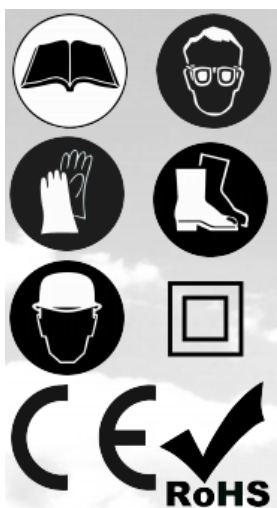
Překlad návodu

John Gardener

NÁVOD K OBSLUZE

Elektrický vysavač - foukač listí, 3 funkce Standard

Typ: G81070, Model: HY630P00



Vyrobeno pro
F.H. GEKO
Kietlin,
ul. Spacerowa 3
97-500 Radomsko,
Polsko

www.geko.pl



Před prvním použitím prosíme o důkladné seznámení se s tímto návodem k obsluze. Seznámení se se všemi pokyny, nezbytnými k bezpečnému používání a obsluze a porozumění všech rizik, které mohou vzniknout během provozu stroje, patří do povinnosti jeho uživatele.

John Gardener

UPOZORNĚNÍ!!!

**Vzhledem k neustálému zlepšování výrobků, umístění v návodu fotografie a obrázky jsou pouze ilustrativní a mohou se lišit od zakoupeného zboží.
Tyto rozdíly nemohou být důvodem k reklamaci.**

TECHNICKÉ ÚDAJE

3000 W, 3 funkce: foukač / vysavač

Elektrické napětí / frekvence: 230V / 50Hz

Výkon: 3000 W

Rychlost: 14000 rpm

Maximální rychlost vzduchu: 275 km / hod

Maximální výkon: 12,5 cbm / min.

Kapacita pytle na listí: 45 litrů

Třída ochrany: II

Stupeň krytí: IP20

OBECNÉ BEZPEČNOSTNÍ PRAVIDLA

Důležité poznámky týkající se bezpečnosti

Výrobek by měl být opatrně rozbalen, přičemž je třeba věnovat pozornost tomu, aby z obalu byly vyjmuty všechny části výrobku.

Výrobek skladujte na suchém místě, mimo dosah dětí.

Přečtěte si všechny poznámky a pokyny. Zanedbání poznámek a pokynů může vést k poranění, požáru a / nebo vážnému zranění.

Obal

Výrobek je zabalen v obalu, který ho chrání před poškozením během přepravy. Obal je recyklovatelný a musí být recyklován.

Návod k obsluze

Před zahájením používání zařízení si pozorně přečtěte následující bezpečnostní pravidla a návod k obsluze.

Je potřeba se seznámit s prvky k obsluze a se správným používáním tohoto zařízení. Návod je třeba uchovat pro pozdější použití.

Po dobu trvání záruky je vhodné ponechat originální obal včetně obalového materiálu, doklad o koupi a záruční list.

Ponechání obalu usnadní případnou budoucí přepravu zařízení (při stěhování, odesílání k opravě).

Upozornění: Pokud nastane předání zařízení jinému uživateli, je potřeba mu předat také návod k obsluze.

Dodržování doporučení obsažených v tomto návodu zajistí správné používání zařízení.

Návod k obsluze obsahuje také pokyny pro údržbu zařízení a opravy.

Výrobce nenese odpovědnost za nehody nebo škody způsobené v důsledku nedodržení tohoto návodu k obsluze.

POPIS STROJE A ROZSAH DODÁVKY

Popis stroje (viz obr. 1)

1. Kryt kabelu
2. Hlavní rukojeť
3. Vypínač
4. Přídavná rukojeť
5. Tryska
6. Kryt motoru
7. Přepínač funkcí
8. Sběrný pytel
9. Kolečko
10. Popruhy
11. Regulátor otáček

DOPORUČENÍ PRO MONTÁŽ

Zasuňte horní část trysky do krytu motoru, potom utáhněte šrouby a zkontrolujte, zda je tryska správně zasunutá do krytu motoru. (Obr. 2)

Vložte spodní část trysky do horní části trysky a vložte ji tak hluboko, dokud nebudou obě části správně spojené, a pak utáhněte šrouby. (Obr. 3)

K dolní části trysky připevněte kolečko. (Obr. 4)

Připevněte sběrný pytel k háku na horní části trysky a do výstupního otvoru v dolní části krytu motoru.

UPOZORNĚNÍ! V zájmu bezpečnosti tryska nesmí být demontována po jejím složení.

OBSLUHA ZAŘÍZENÍ

UPOZORNĚNÍ! Před spuštěním zařízení zkontrolujte, zda je sběrný pytel správně nasazen a zda jsou popruhy nastavené v pohodlné poloze pro práci.

Zapnutí a vypnutí

Chcete-li zapnout zařízení, přepněte spínač (3) do polohy "1" (Obr. 5a).

Chcete-li vypnout zařízení, přepněte spínač (3) do polohy "0" (Obr. 5b).

Regulátor otáček (Obr. 6)

Přemístíme knoflík (a) regulátoru "1" do polohy "6", přičemž otáčky se zvyšují z 10 000 ot./min. na 15 000 ot./min.; vyšší číslo odpovídá vyšším otáčkám.

Režim foukání (Obr. 7a)

Upozornění: Režim foukání lze použít k očištění rohů, plotů, stěn, dřevěných povrchů nebo povrchů pod vozidly. Věnujte pozornost tomu, kde směřuje proud vzduchu, který by mohl přemístit těžké materiály nebo způsobit nehodu nebo jinou materiální ztrátu. Otočte přepínač funkcí proti směru otáčení hodinových ručiček do polohy režimu foukání. Spínač nastavte do polohy zapnuto, proud vzduchu směřujeme před sebe a pomalým pohybem sbíráme listí z nepřístupných míst, jak je znázorněno na obr. 7a.

Režim vysávání (Obr. 7b)

Nastavte přepínač funkcí ve směru hodinových ručiček do polohy režimu vysávání.

Zkontrolujte, zda je sběrný koš správně nasazen.

Držíme foukač / vysavač pár centimetrů nad listy, které chceme vysát. Nyní zapneme zařízení.

Držíme zařízení tak, jak je zobrazeno na obr. 7b, poté lehce nakloníme foukací / sací trysku a provedeme pohyby podobné zametání, abychom odstranili jemné nečistoty ve vzdálenosti asi 50 mm mezi otvorem foukací / sací trysky a podlahou nebo zemí, která má být čištěná.

Listy budou nasáté do trysky, rozdrčeny a vhozeny do sběrného pytle.

Pokud je sběrný pytel plný, sací účinnost bude výrazně snížena. Pokud k tomu dojde, otočte přepínač do polohy "0" (vypnout) a vytáhněte zástrčku ze zásuvky elektrického napájení. Pro další práci počkáme, až se sací ventilátor zcela zastaví. Otevřeme zip uvnitř pytle, otevřeme ho a zcela jej vyprázdníme.

Pokud se sbíraly pouze listy nebo zeleň, pak jsou již rozdrčené a připraveny ke kompostování. Uzavřeme zip a pokračujeme v práci.

Upozornění: Před opětovným nasazením pytle vyčistěte vnitřní sací otvor a odstraňte všechny nařezané zbytky. Zvláštní pozornost věnujte čištění nosných hran směřujících proud vzduchu uvnitř trysky.

NASTAVENÍ ELEKTRONICKÉHO REGULÁTORU OTÁČEK (Obr. 6)

Zařízení je vybaveno regulátorem otáček, který umožňuje nastavit rychlost pohybu vzduchu v různých provozních podmínkách.

Pokud chceme zvýšit otáčky motoru a rychlost vzduchu při foukání / sání, otočte regulátor otáček dopředu.

PRACOVNÍ POSTUP

Nezkoušíme vysávat mokré nečistoty, včetně mokrých listů apod. Před použitím vysavače je necháme vyschnout. Zahradní vysavač - foukač lze použít k odfoukání nečistot ze dvorků, cestiček, silnic, trávníků, keřů a plotů. Můžete jim také sbírat listy, papírky, malé větvičky a piliny. Pokud použijeme zahradní vysavač / foukač v režimu vysavače, bude vysáván zahradní odpad přes sací trysku do sběrného pytle, a při průchodu přes sací ventilátor bude zahradní odpad rozdrčen. Rozdrčené organické části jsou velmi výhodné pro mulčování okolo rostlin.

REŽIM FOUKAČE

Před zahájením práce je potřeba dobře prohlédnout povrch, na který budeme foukat. Odstraníme všechny předměty, které mohou být odhozeny foukačem nebo způsobit ucpání tím, že se v něm zaklíní. Pomocí ovládací páčky na boku zařízení zvolíme funkci foukání a zapneme zařízení. Nastavíme foukač na vodících kolečkách na přední straně trysky a přesouváme ho dopředu, přičemž směřujeme trysku k zahradnímu odpadu, který chcete odstranit. Kromě toho můžeme držet trysku nad zemí a kývavými pohyby zařízení ze strany na stranu se posouvat dopředu. Zahradní odpad vyfukujeme do zvoleného místa, ze kterého ho lze díky sací funkci snadno odstranit. Nikdy nefoukáme zahradní odpad směrem k osobám nebo domácím zvířatům.

REŽIM VYSAVAČE

Před zahájením práce je potřeba dobře prohlédnout povrch, který budeme vysávat. Odstraníme všechny předměty a nečistoty, které mohou být odhozeny vysavačem, nebo mohou ucpat vysavač tím, že se v něm zaklíní. Pomocí ovládací páčky na boku zařízení zvolíme funkci sání a zapneme zařízení. Postavíme vysavač na kolečka a přesouváme ho dopředu, přičemž směřujeme sací trysku k zahradnímu odpadu, který chcete posbírat.

Kromě toho můžeme držet trysku nad zemí a kývavými pohyby zařízení ze strany na stranu se posouvat dopředu, přičemž trysku směřujeme na sbíraný zahradní odpad.

UPOZORNĚNÍ! Sací trysku nekládáme do zahradního odpadu, který chceme odstranit, protože to může způsobit ucpání sací trysky a snížení účinnosti stroje. Organický materiál, jako jsou např. listy, obsahuje velké množství vody, které může způsobit, že se přilepí uvnitř trysky. Aby se snížila přilnavost materiálu, je potřeba jej několik dnů sušit před sbíráním. Pro funkci vysavače vždy používáme zahradní vysavač s pytlím na drcený materiál.

UPOZORNĚNÍ! Jakékoli tvrdé předměty, například kameny, plechovky, sklo atd. mohou poškodit sací ventilátor.

DOPORUČENÍ TÝKAJÍCÍ SE POUŽÍVÁNÍ

Obsluha

Toto zařízení není určeno osobám (včetně dětí) se sníženými fyzickými, duševními nebo mentálními schopnostmi nebo osobám s omezenými zkušenostmi a znalostmi, a pokud se nad nimi nevykonává odborný dohled nebo jim nebyly dány pokyny týkající se používání tohoto výrobku osobami zodpovědnými za jejich bezpečnost.

Zahradní vysavač / foukač nikdy nepoužívejte, pokud jsou v blízkosti jiné osoby, děti nebo volně se pohybující domácí zvířata. Také se ujistíme, že osoby a zvířata nejsou ve směru foukání.

Pokud bude zahradní vysavač používán v blízkosti dětí, musíme věnovat zvýšenou pozornost. Zařízení vždy umístěte mimo jejich dosah. Děti by měly být pod dohledem, aby se zajistilo, že si s tímto výrobkem nebudou hrát.

Zařízení nepoužíváme, pokud jsme unavení, pod vlivem alkoholu nebo omamných látek.

Nikdy nedovolte dětem nebo osobám, které nejsou seznámeny s návodem k obsluze, pracovat s tímto zařízením. Místní předpisy mohou stanovit minimální věk uživatele.

Uživatel je zodpovědný za škodu způsobenou třetím stranám v pracovním prostoru zahradního stroje v důsledku jeho použití.

Výrobek nikdy nepoužíváme, pokud máme mokré ruce nebo nemáme na nohou pevnou obuv.

Volné oblečení, dlouhé vlasy nebo šperky zajistíme tak, aby je pohyblivé části stroje nemohly zachytit.

Hlavní podmínkou je použití bezpečnostních brýlí (normální brýle nejsou dostatečné pro ochranu očí).

Během intenzivního používání zařízení doporučujeme používat ochranu sluchu.

Tam, kde hrozí nebezpečí pádu předmětů nebo náraz hlavou do vyčnívajících předmětů a nízkých stropů, je třeba nosit pevnou pokrývku hlavy.

Neohýbáme se a ve všech situacích držíme rovnováhu. Ve svahu se snažíme udržet stabilní polohu.

Při práci se strojem musíte chodit, běh je zakázán.

Sací trysky musí být udržovány v čistotě.

Nikdy nevyfukujeme nečistoty ve směru dalších osob.

Určení

Zahradní vysavač / foukač je vhodný pro použití v soukromých zahradách.

Při použití v soukromých zahradách se tyto zařízení obvykle používají nejvýše 50 pracovních hodin ročně, především pro údržbu ploch trávníků, nikoliv pro veřejné prostory, sportovní zařízení, parky a v zemědělství a lesnictví.

Výrobek nepoužíváme k jiným účelům, než ke kterým je určen.

Z bezpečnostních důvodů nelze stroj použít jako pohonný agregát pro jiné pracovní nástroje a sady nástrojů, pokud toto výrobce výslovně neschválil.

Doporučení týkající se používání

Zařízení zapneme a používáme tak, jak je uvedeno v návodu k obsluze, pečlivě dodržujeme všechny pokyny.

Před provedením jakékoli kontroly, údržby nebo opravy vytáhneme kabel ze síťové zásuvky.

Pracujeme jen při dobré viditelnosti nebo zajistíme dostatečné umělé osvětlení.

Nikdy nepoužíváme zařízení v uzavřených, špatně větraných prostorách nebo v blízkosti hořlavých nebo výbušných kapalin, výparů nebo plynů.

Zařízení nikdy nepoužíváme tam, kde hrozí kontakt s vodní hladinou (například v blízkosti zahradních jezírek, zapuštěných bazénů apod.).

Před demontáží nebo vyprázdněním sběrného pytle vypněte motor a počkejte, až se ventilátor úplně zastaví.

Nikdy nepoužíváme zařízení k odsávání vody nebo velmi vlhkých nečistot.

Nikdy nezapínáme vysavač bez nasazeného sběrného pytle.

Tento elektrický stroj splňuje národní a mezinárodní normy a bezpečnostní předpisy. Opravy smí provádět pouze kvalifikovaná osoba s použitím originálních náhradních dílů. Nedodržení těchto zásad může způsobit vážné ohrožení uživatele.

Tento elektrický stroj se nepokoušejte žádným způsobem upravovat. Použití jakýchkoliv koncovek nebo příslušenství, které není doporučeno v tomto návodu k obsluze, může způsobit poškození zařízení a zranění uživatele.

Výrobek používáme a skladujeme mimo dosah hořlavých a těkavých látek.

Výrobek nevystavujeme extrémním teplotám, přímému slunečnímu záření, nadměrné vlhkosti a nepokládáme jej do velmi prašného prostředí.

Výrobek neumísťujeme v blízkosti ohřivačů, otevřeného ohně a jiných přijímačů nebo zařízení, které jsou zdroji tepla.

Výrobek nesmí být postříkán vodou nebo jinými kapalinami. Do výrobku nelijeme vodu ani jiné kapaliny.

Výrobek neponořujte do vody ani do jiné kapaliny.

Zapnuté zařízení neponechávejte bez dozoru.

Nedotýkáme se částí stroje, dokud se zcela nezastaví. Otáčející se části stroje po jeho vypnutí se mohou stále otáčet a způsobit zranění.

Před umístěním stroje do uzavřené místnosti je potřeba počkat, až se motor ochladí.

V žádném případě neopravujeme výrobek vlastními silami a neprovádíme žádné úpravy.

UPOZORNĚNÍ! Nebezpečí úrazu elektrickým proudem!

Veškeré opravy a nastavení tohoto výrobku svěřte specializované firmě / servisu.

Úpravy výrobku během záruční doby mohou vést ke ztrátě záručních práv.

Výrobce neodpovídá za škody způsobené nesprávným používáním zařízení a jeho vybavení (rány, zapečení, popáleniny, požár, zničení potravinářských výrobků apod.).

PŘIPOJENÍ K SÍTI ELEKTRICKÉHO NAPÁJENÍ

Před připojením výrobku k síťové zásuvce zkontrolujte, zda napětí uvedené na typovém štítku výrobku odpovídá napětí v zásuvce elektrické sítě.

Doporučuje se připojit toto zařízení pouze do zásuvky, která je chráněna proudovým chráničem s citlivostí 30 mA.

Síťové zástrčky nikdy nechytáme mokkými rukama.

Zásuvky a zástrčky k prodloužení musí být z gumy, měkkého PVC nebo jiného termoplastického materiálu s podobnou odolností nebo musí být potaženy takovým materiálem.

Instalace použitá pro připojení nemůže být méně odolná, než je instalace provedena kabely z gumové izolace typu HO7RN-F podle DIN 57 282 / VDE 0282, a musí mít minimální průřez 1,5 mm². Zásuvky musí mít ochranu proti stříkající vodě. Instalace připojení musí být zbavená napětí na navíječi a musí být připojena pomocí systému zásuvka - zástrčka. Před použitím zkontrolujte, zda instalace není poškozená nebo zda nevykazuje známky stárnutí materiálu. Nikdy nepoužívejte stroj, pokud není elektroinstalace v dokonalém stavu (týká se to také kabelů k motoru). Pokud dojde k poškození kabelu při práci, ihned vyjměte zástrčku ze zásuvky a teprve pak vyhodnoťte poškození. Prodloužení musí mít průřez uvedený v návodu k obsluze a musí být chráněn proti stříkající vodě.

Zástrčkové připojení nesmí být ve vodě.

Pokud je síťový kabel výrobku poškozen, jeho výměnu předejte specializovanému servisu nebo osobě s nezbytnou kvalifikací, abyste zabránili možnému ohrožení. Výrobky s poškozeným síťovým kabelem nebo zástrčkou síťového kabelu nesmí být používány.

Zástrčku nevytahujte z elektrické zásuvky tím, že potáhnete za napájecí kabel.

Vyhýbáme se častému zapínání a vypínání stroje během krátké doby a hlavně "hraní si" s vypínačem. Před složením stroje, jeho čištěním, provedením jakékoliv kontroly, údržby nebo opravy je potřeba, aby byl stroj vypnutý a odpojený od zdroje elektrického napětí tak, že se vytáhne zástrčka ze zásuvky.

Opravy elektrických částí provádí pouze autorizovaný servis.

V případě zasažení cizího tělesa vypneme motor, vytáhneme kabel ze zásuvky, vyhledáme poškození a provedeme opravu. Teprve poté opětovně stroj spouštíme a pokračujeme v práci.

Pokud zařízení začne silně vibrovat, okamžitě vytáhněte zástrčku ze zásuvky a zkontrolujte stroj.

Zařízení nepoužíváme, pokud je možnost pohybu omezena.

Nepokládejte síťový kabel v blízkosti horkých povrchů nebo ostrých předmětů. Na síťový kabel nepokládáme těžké předměty, kabel vedeme tak, abychom po něm nešlapali a nedotýkali se ho. Dávejte pozor na to, aby se síťový kabel nedotýkal horkého povrchu.

Napájecí a prodlužovací kabel udržujte v dostatečné vzdálenosti od drtících nožů. Nebezpečí úrazu elektrickým proudem.

Kvůli poklesu napětí způsobených tímto zařízením během spouštění mohou být v nepříznivých podmínkách ovlivněny jiná zařízení připojená k tomuto obvodu.

V takovém případě musíte provést příslušná opatření (například připojit stroj k jinému obvodu nebo jej použít v obvodu s nižší impedancí).

Dávejte pozor na použití prodlužovacího kabelu.

Pokud se výrobek nepoužívá nebo nebude používán, vypněte ho a vytáhněte zástrčku z elektrické zásuvky.

Před čištěním postupujeme stejným způsobem.

Vždy vytáhněte zástrčku ze zásuvky, pokud:

- odcházíte od stroje,
- stroj začne silně vibrovat (ihned zjišťujete příčinu).

ELEKTRICKÁ BEZPEČNOST

Zahradní vysavač / foukač lze připojit k jakékoli zásuvce (napájené střídavým proudem 230 V). Jsou přípustné pouze "obvody" s ochranou 16 A a proudovým chráničem s citlivostí 30 mA.

Používáme pouze efektivní instalace. Kabel nesmí být libovolně dlouhý (max. 50 m), jinak se sníží výkon elektrického motoru. Instalace musí mít průřez 3 x 1,5 mm². V elektrických kabelech v zahradních přijímačích dochází často k poškození izolace. Důvodem toho je:

- poškození způsobené přejížděním po kabelu
- stlačení kabelu při jeho vedení pod dveřmi, okny apod.
- trhliny způsobené stárnutím izolace
- zlomení způsobené neopatrným upevněním nebo vedením kabelů.

Takto poškozené izolace jsou často používané, ačkoli jsou pro život nebezpečné.

Kabely, zástrčky a zásuvky musí splňovat následující požadavky. Elektrická instalace pro připojení zahradního stroje musí mít gumovou izolaci.

Stroj by měl být připojen pomocí proudového chrániče s maximální citlivostí 30 mA.

U prodlužovacích kabelů v délce do 15 metrů je nutný průřez kabelu 1,5 mm².

U prodlužovacích kabelů v délce větší než 15 metrů, ale pouze do 40 metrů, je nutný průřez kabelu 2,5 mm².

Elektrická instalace musí být provedena pomocí třížilového kabelu minimálně typu H05RN-F.

Kabel by měl být označen potiskem.

Proto kupujeme pouze takto označený kabel. Zástrčky a zásuvky v elektrické instalaci musí mít gumovou izolaci s ochranou proti stříkající vodě. Napájecí kabel nesmí být libovolně dlouhý. Delší kabely musí mít větší průřez.

Napájecí instalace a přípojky by měly být pravidelně kontrolovány, zda nejsou poškozeny. Během kontroly musí být instalace vypnuta. Prodlužovací kabely v celé délce rozvineme. Zkontrolujeme možné zlomení kabelů při zásuvkách a zástrčkách.

Zásuvky k prodlužovacím kabelům musí být z gumy, měkkého PVC nebo jiného termoplastického materiálu s podobnou odolností nebo musí být potaženy tímto materiálem.

ÚDRŽBA A SKLADOVÁNÍ

Kontrolujeme, zda zařízení nemá známky opotřebení.

Údržbu a čištění stroje provádíme pouze v případě, že je motor vypnutý a zařízení je odpojeno od elektrické sítě.

Pravidelná údržba zajišťuje dlouhou životnost a spolehlivost.

Všechny matice, šrouby a vruty musí být dotaženy; toto zajistí podmínky bezpečného provozu zařízení.

Pravidelně kontrolujeme, zda sběrný pytel nemá známky opotřebení, nebo zda splňuje svůj účel.

Vyměňujeme poškozené nebo opotřebované části.

Poškozené části stroje může vyměnit za originální náhradní díly pouze odborník.

Nikdy nepoužíváme příslušenství, které nebylo dodáno s tímto výrobkem nebo určené pro tento výrobek.

Před čištěním vždy odpojte tento výrobek od zdroje napájení.

K čištění vnějších částí výrobku používáme hadřík navlhčený teplou vodou.

Nepoužíváme abrazivní čisticí prostředky, ředidla nebo rozpouštědla, protože by to mohlo způsobit poškození povrchu výrobku.

Zahradní vysavač / foukač není dovoleno čistit pod tekoucí vodou, zejména pod tlakem.

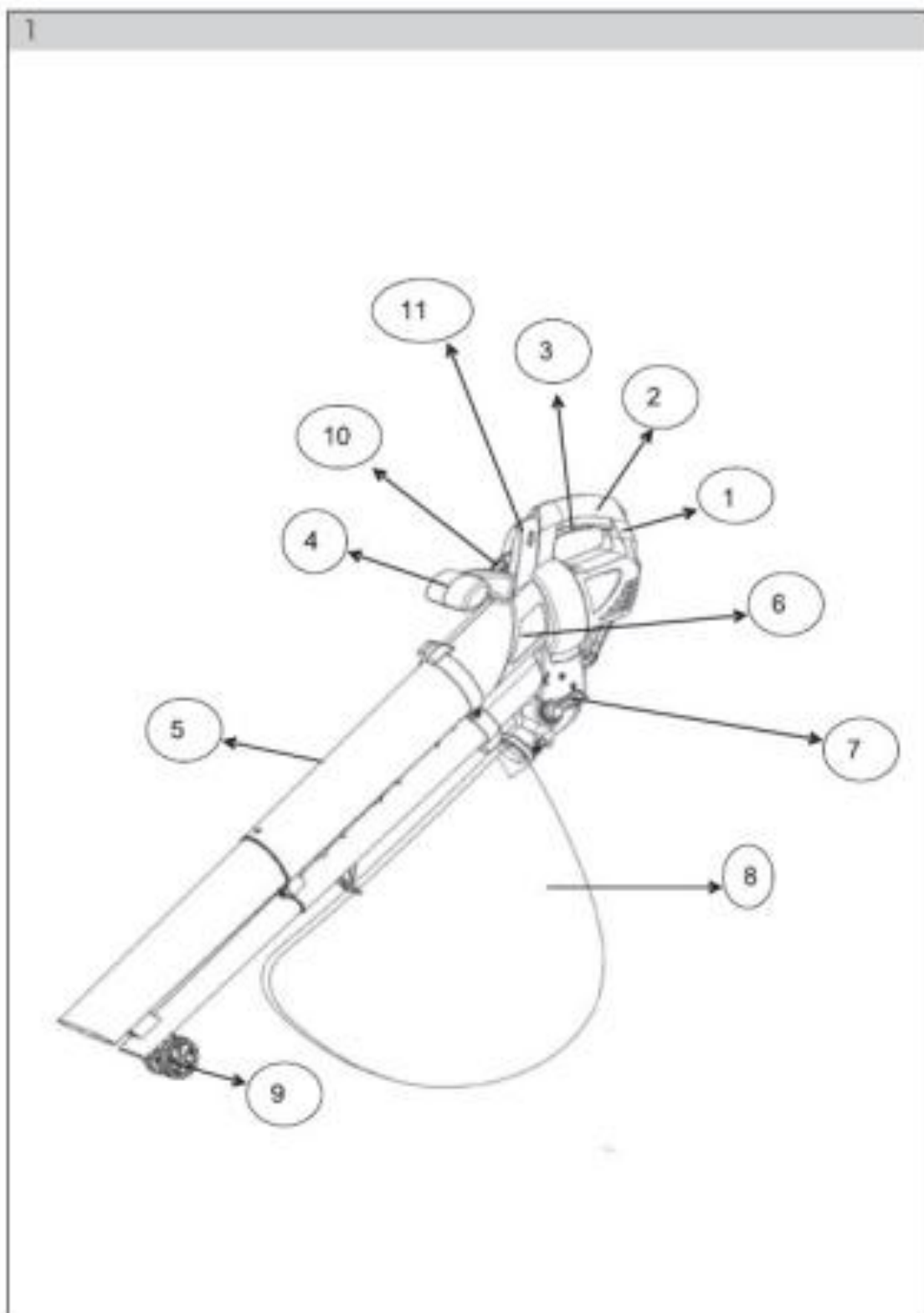
Jakékoliv nečistoty v oblasti ventilátoru a uvnitř sacích a výfukových trubek odstraňujeme štětcem.

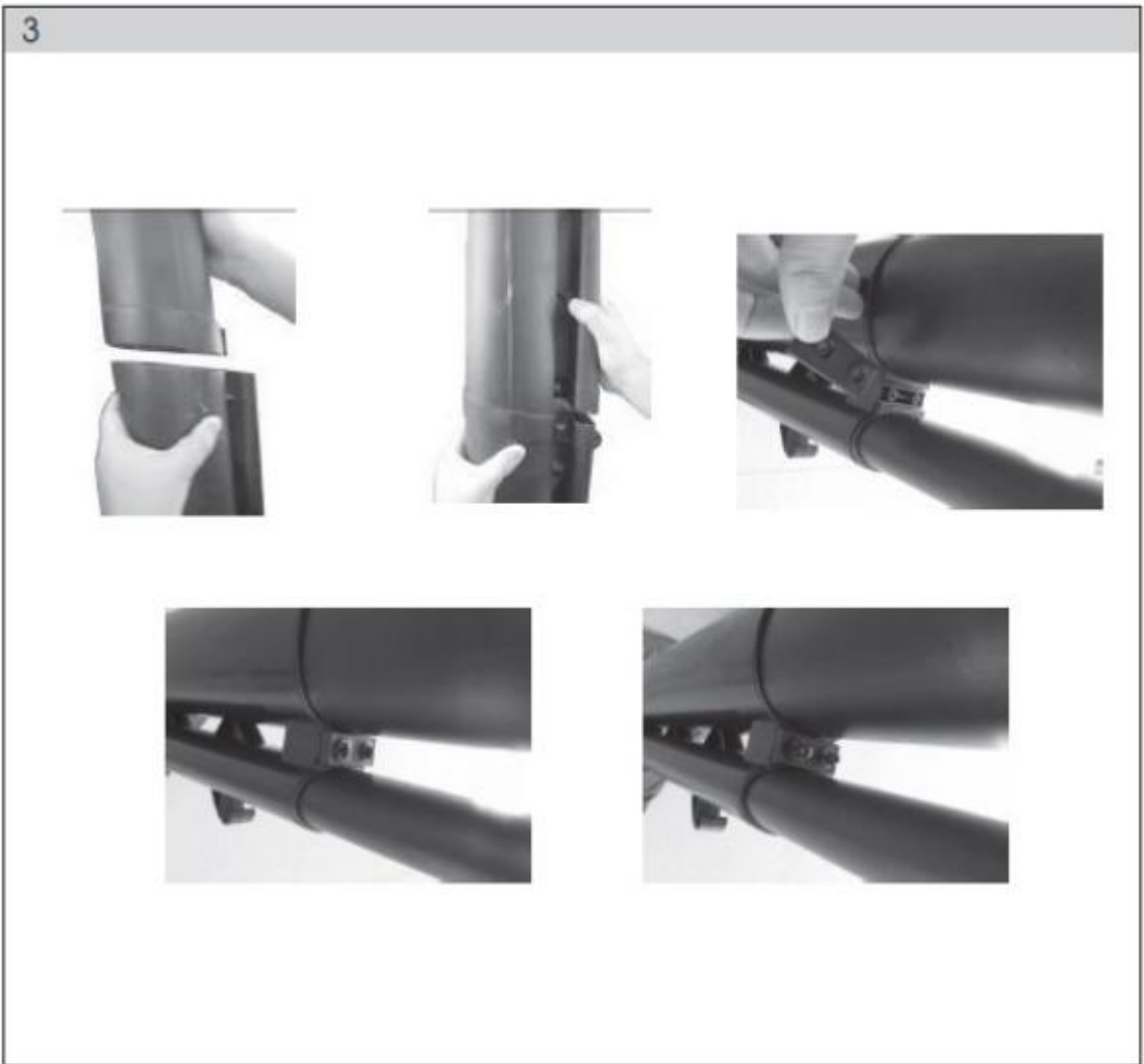
Zařízení skladujte pouze na suchém místě.

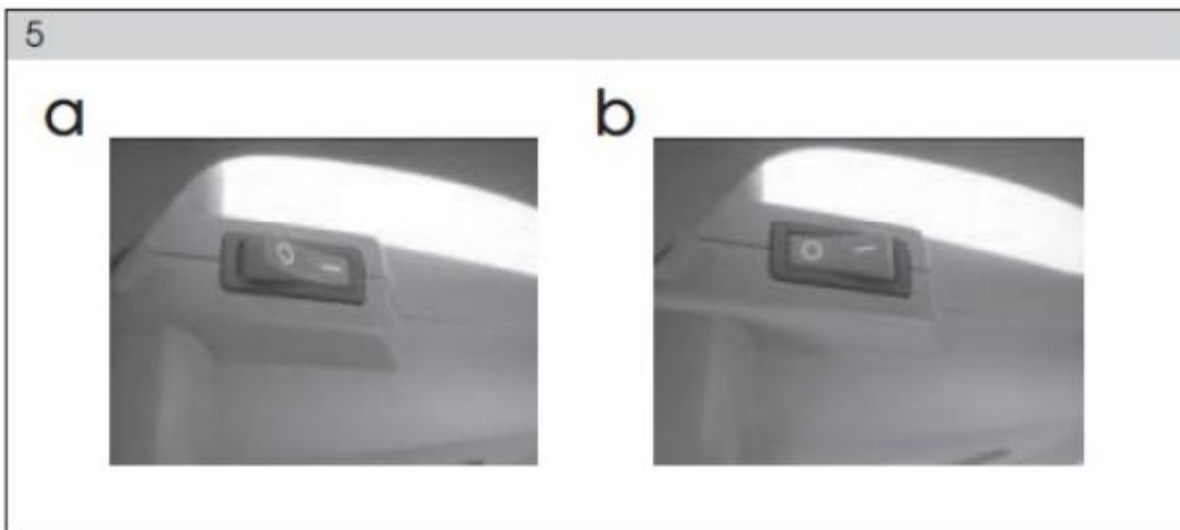
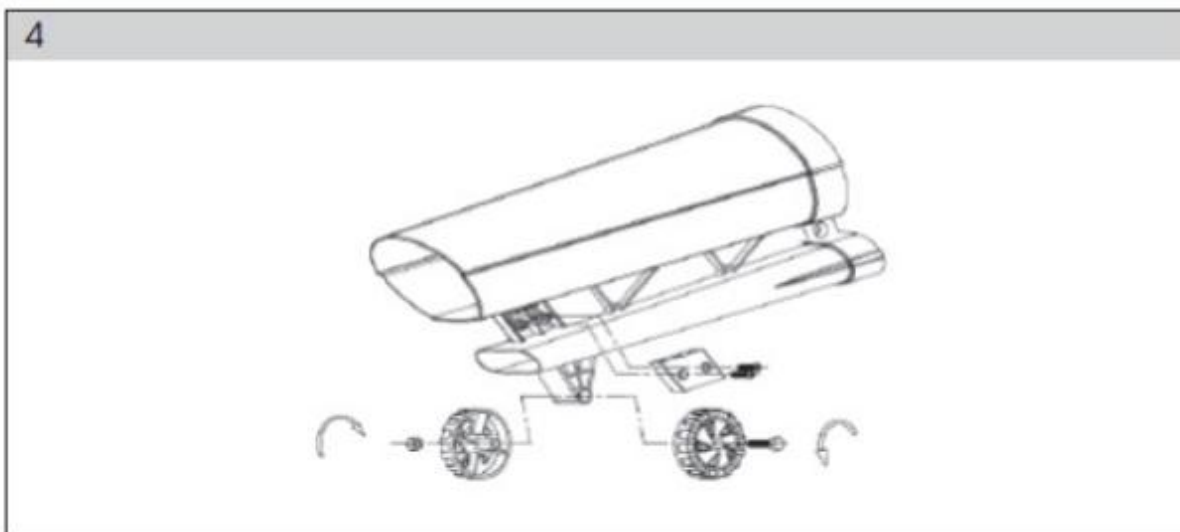
Na stroj nepokládáme žádné další předměty.

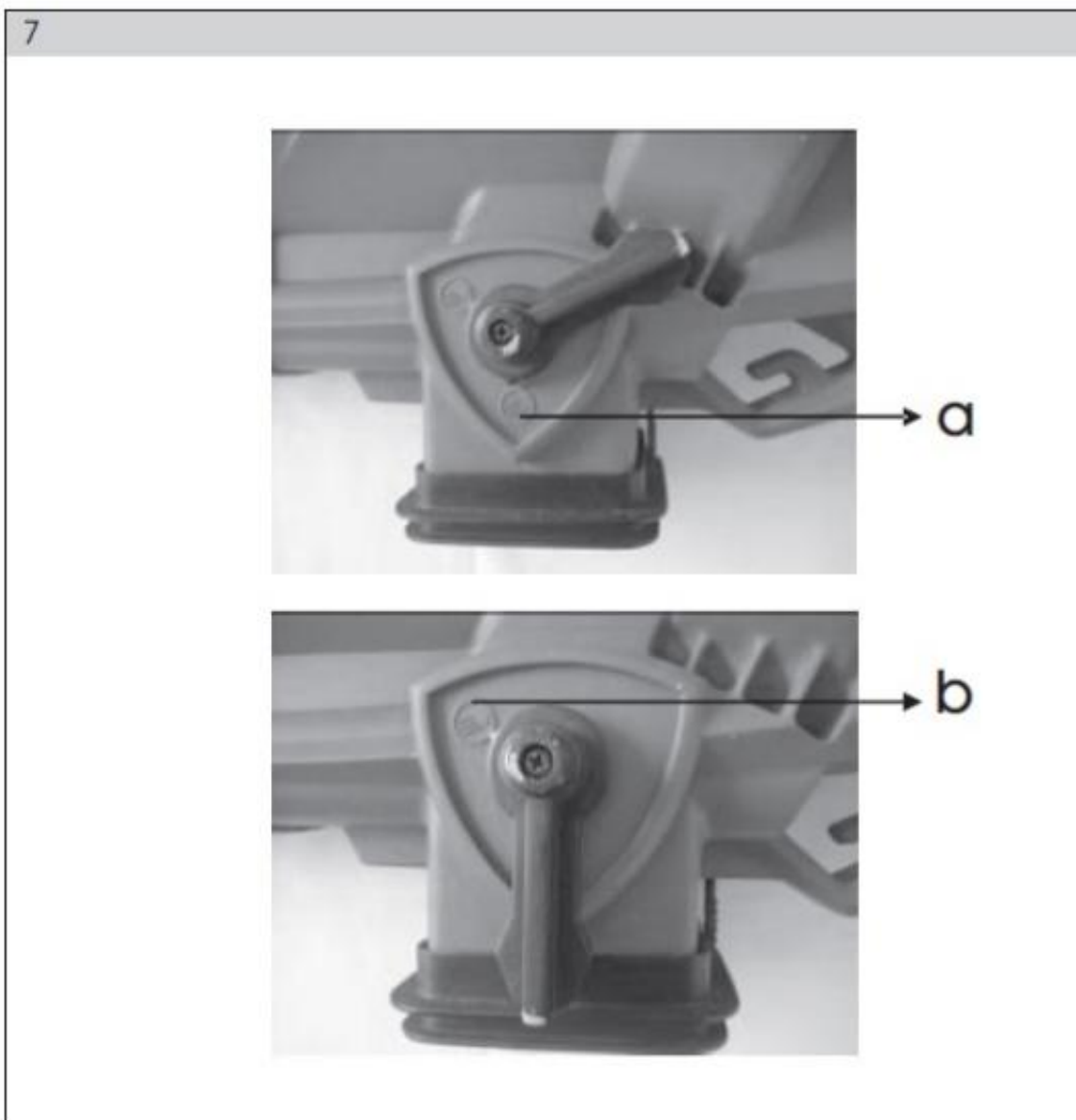
Pokud je nezbytná oprava, obraťte se na autorizovaný zákaznický servis.

Nikdy nepoužíváme příslušenství, které nebylo dodáno s tímto výrobkem nebo určené pro tento výrobek.











Poslední dvě číslice roku uplatnění označení CE - 17

ES PROHLÁŠENÍ O SHODĚ

F.H. GEKO Kietlin, ul. Spacerowa 3, 97-500 Radomsko, Polsko
prohlašuje s plnou odpovědností, že:

Elektrický vysavač - foukač listí, 3 funkce Standard **Typ: G81070, Model: HY630P00**

splňuje požadavky směrnic Evropského parlamentu a Rady:
2006/42/ES ze dne 17. května 2006 ve věci strojů, kterou se mění směrnice 95/16/ES, 2006/95/EC
ze dne 12. prosince 2006 ve věci harmonizace právních předpisů členských států týkajících se
elektrického zařízení určeného pro použití v určitých mezích napětí, 2011/65/EU (ROHS 2)
ze dne 8. června 2011 ve věci omezení použití některých nebezpečných látek v elektrických
a elektronických zařízeních

norem EN 60335-1:2012/A11:2014, EN 50636-2-100:2014, EN 62233:200,
EN 62321-1:2013, EN 62321-2:2014, EN 62321-3-1z2014, EN 62321-4:2014,
EN 62321-5:2014, EN 62321-6:2015, EN 62321 :2009

je totožný s exemplářem, který je předmětem certifikátu hodnocení
typu ES č. MSA 15 06 73990 039 ze dne 2. 6. 2015.

a MBA 15 06 73990 039 ze dne 2. 6. 2015

vydaného společností TÜV Rheinland LGA Products GmbH

Tillystraße 2, 90431 Nürnberg, Německo

Tel: +49 911 6555227

Identifikační číslo notifikované jednotky: 0197

Toto ES prohlášení o shodě nebude platné, pokud bude výrobek změněn
nebo přestavěn bez souhlasu výrobce.

Za technickou přípravu dokumentace odpovídá:

Grzegorz Kowalczyk, Kietlin, ul. Spacerowa 3, 97-500 Radomsko, Polsko.

Kietlin, 22. 6. 2017

Místo a datum vystavení

Mgr. Grzegorz Kowalczyk

Příjmení, jméno a funkce oprávněné osoby



Záruční list

1. Název zařízení a číslo výrobku
2. Datum nákupu
3. Přesný popis hlášené závady, chyby.

.....
.....
V případě nedostatečného místa, prosím, pokračujte na zadní straně tohoto Listu s nahlášením.

4. Název a adresa distribučního místa, ve kterém byl výrobek zakoupen.
5. Razítko prodávajícího
- Datum a podpis.
6. Osobní kontaktní údaje, telefonní číslo.

Záruční podmínky

V souladu se zákonem č. 136/2002 Sb. se na Vámi zakoupený výrobek poskytuje záruka na dobu 24 měsíců od data prodeje. V případě nákupu zboží používané pro obchodní nebo podnikatelskou činnost je záruční doba 12 měsíců. Záruka je poskytována pouze v případě, že jsou výrobky používány v souladu s návodem k obsluze a způsobu použití.

Ze záruky jsou vyjmuty všechny díly podléhající přirozenému opotřebením, přetížením, použitím výrobku k jiným účelům, než ke kterým je určen a na závady vzniklé při dopravě nebo nesprávným (neodborným) zacházením. Za nesprávné zacházení považujeme příklad, kdy nebyl brán zřetel na návod k obsluze a obecně závazné předpisy pro práci s výrobkem. Obdobně se hodnotí i pokus o neodbornou opravu nad rámec doporučené údržby.

Záruka se vztahuje výlučně na závady způsobené vadou materiálu, výrobní montáže nebo technologií zpracování.

Nárok na uplatnění záruky zaniká:

- 1) výrobek nebyl používán v souladu s návodem k obsluze
- 2) byl proveden jakýkoliv zásah do konstrukce stroje bez předchozího písemného souhlasu firmou KAXL s.r.o.
- 3) výrobek byl používán v jiných podmínkách nebo k jiným účelům, než ke kterým je určen
- 4) byla některá část výrobku nahrazena neoriginální součástí
- 5) k poškození výrobku nebo k nadměrnému opotřebením došlo vinou nedostatečné údržby
- 6) škody vzniklé působením vnějších mechanických, teplotních či chemických vlivů
- 7) vady byly způsobeny nevhodným skladováním, či manipulací s výrobkem
- 8) výrobek byl používán (pro daný typ výrobku) v agresivním prostředí např. prašném, vlhkém
- 9) výrobek byl použit nad rámec přípustného zatížení

Záruka se nevztahuje na položky, u kterých lze očekávat opotřebením v důsledku jejich normální funkce (např. opotřebením uhlíků, zapalovací svíčka atd.)

Pro provoz výrobků používejte pouze doporučené příslušenství a originální náhradní díly.

Nároky uplatňujte ihned po zjištění závady u prodejce, který Vám výrobek prodal, a informujte se o možnostech opravy v pověřené opravně. Nebude-li se na Vámi uplatňovanou závadu vztahovat záruka, budou Vám fakturovány práce a náklady spojené s kontrolou a montáží a demontáží součástí.

Při uplatňování nároků předložte řádně vyplněný záruční list nebo jiný doklad o koupi opatřený datem prodeje. Do opravy předávejte výrobek v čistém stavu, řádně vyčištěný, zbaven prachu či špíny. Spolu s výrobkem zašlete i jeho originální příslušenství k určení přesné diagnostiky závady.

Při zasílání dopravní službou vylijte z výrobku nespoteřované palivo a olej. Výrobek řádně zabalte, nejlépe do původního obalu tak, aby nedošlo k jeho poškození. Škody, způsobené nedostatečným zabaláním zásilky, nelze uznat jako záruční vady!

Do motorů používejte jen paliva a oleje odpovídající klasifikace, popř. paliva a oleje doporučené značkovým prodejcem. Vzniklé škody, způsobené používáním nevhodného paliva a nevhodných olejů, Vám nebudou v záruce uznány.